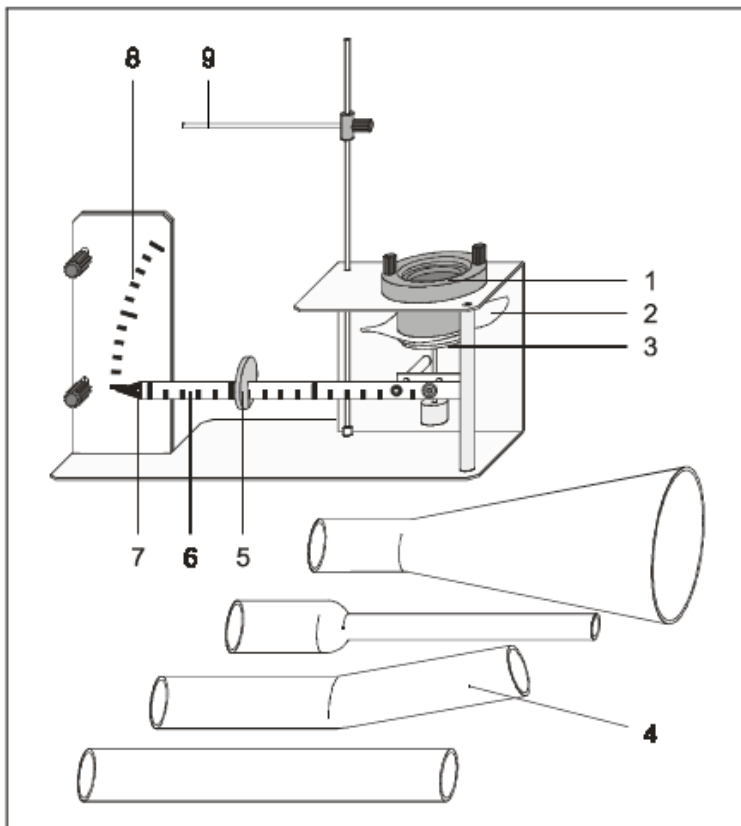


**Studium hydrostatického paradoxu**  
Obj. číslo 112.2057



Přístroj pro demonstraci hydrostatického paradoxu



- 1 držák skleněné trubice
- 2 membrána
- 3 tyčka
- 4 skleněné trubice
- 5 závaží s výřezem
- 6 stupnice pro závaží
- 7 ukazatel
- 8 stupnice ukazatele (posuvná)
- 9 ukazatel naplnění

## 1 Popis

Přístroj pro demonstraci hydrostatického paradoxu umožňuje důkaz, že tlak vody na dno nádoby není závislý na tvaru nádoby, ale pouze na výšce vodního sloupce (hydrostatický paradox).

V rámci pokusu jsou do kontaktu s elastickou membránou postupně instalovány čtyři skleněné trubice s různým tvarem (rovná, zalomená, zúžená a trychtýřovitá) a tyto následně naplněny vodou. Deformace membrány je buď přenášena na ukazatel, nebo je kompenzována posouváním závaží s výřezem. Velikost hydrostatického tlaku pak odpovídá odečtu na stupnici ukazatele nebo posuvného závaží. Výšku hladiny vody v nádobě je možné kontrolovat s použitím svisle přestavitelného ukazatele.

## 2 Rozsah dodávky

- 1 přístroj pro demonstraci hydrostatického paradoxu
- 4 skleněné trubice s různým tvarem
- 1 ukazatel hladiny vody

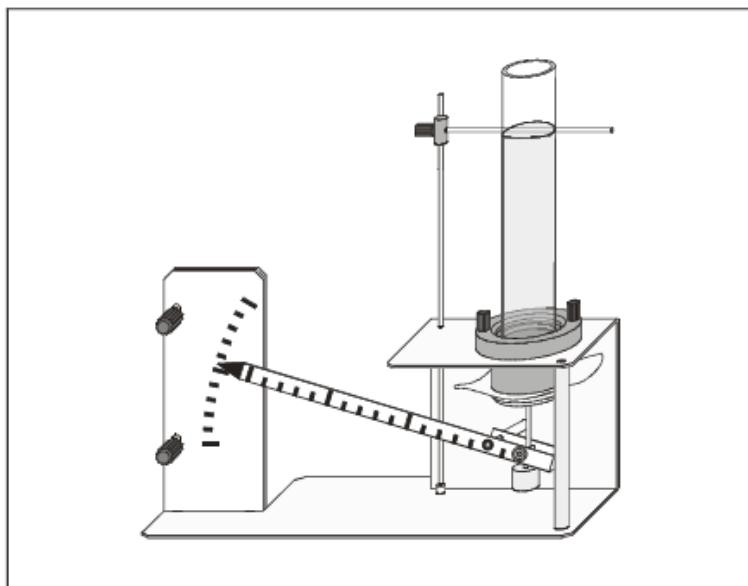
## 3 Technická data

výška skleněné nádoby	22 cm
výška držáku	4 cm
činná plocha membrány	cca 8 ... 10 cm <sup>2</sup>
vratná síla membrány	cca 0,3 N*
kratší rameno páky ukazatele	2 cm
delší rameno páky ukazatele	max. 13 cm
závaží s výřezem	0,2 N
rozměry	26 cm x 8 cm x 29 cm
hmotnost (bez skleněné nádoby)	800 g

\* v závislosti na napnutí membrány

## 4 Použití

### 4.1 Demonstrace hydrostatického paradoxu



- Rovnou skleněnou trubicí nasunout až na doraz do držáku.
- Nastavit nulový bod na posuvné stupnici na hrot ukazatele nezátížené páky (bez závaží s výřezem).
- Zavřít výtokový kohout, nalít do nádoby vodu a nastavit ukazatel naplnění na výšku její hladiny.
- Odečíst výchylku ukazatele na stupnici  
nebo

---

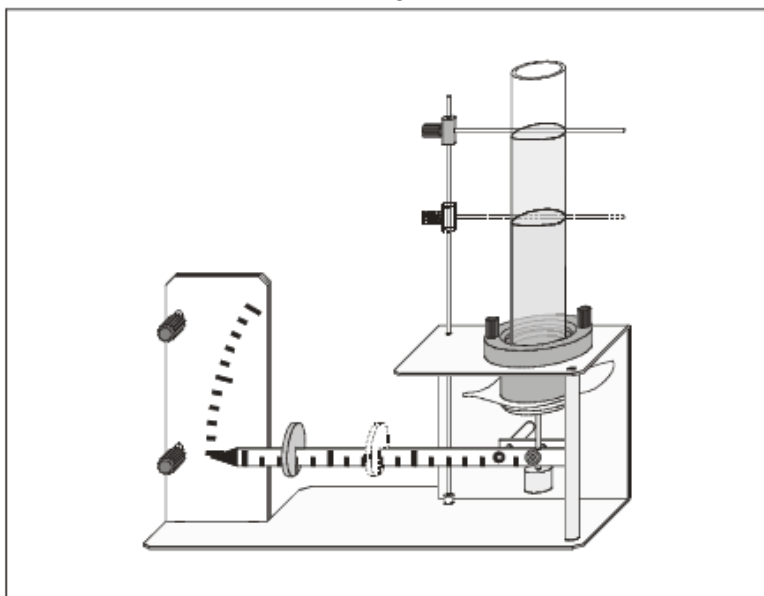
CONATEX – DIDACTIC UCEBNI POMUCKY s.r.o. – Velvarská 31 – 160 00 Praha 6

Tel.: 224 310 671 – Tel./Fax: 224 310 676

Email: conatex@conatex.cz – http: www.conatex.cz

- posuvným závažím kompenzovat výchylku ukazatele tak, aby jeho hrot opět ukazoval „0“, a odečíst polohu závaží.
  - Přes vypouštěcí kohout vypustit skleněnou trubici a vytáhnout ji z držáku.
  - Nasunout do držáku až na doraz jinou skleněnou trubici.
  - Zavřít vypouštěcí kohout a naplnit trubici až do výšky ukazatele hladiny vodou.
  - Odečíst výchylku ukazatele na stupnici
- nebo
- posuvným závažím kompenzovat výchylku ukazatele tak, aby jeho hrot opět ukazoval „0“, a odečíst polohu závaží.
  - Porovnat s předchozím výsledkem.
  - Opakovat pokus se zbývajícími trubicemi.

#### 4.2 Prokázání závislosti na výšce vodního sloupce



- Libovolnou skleněnou trubici nasunout až na doraz do držáku.
  - Nastavit nulový bod na posuvné stupnici na hrot ukazatele nezatížené páky (bez závaží s výřezem).
  - Zavřít výtokový kohout, nalít do nádoby vodu a nastavit ukazatel naplnění na výšku její hladiny.
  - Odečíst výchylku ukazatele na stupnici
- nebo
- posuvným závažím kompenzovat výchylku ukazatele tak, aby jeho hrot opět ukazoval „0“, a odečíst polohu závaží.
  - Upustit trochu vody a přesunout ukazatel naplnění na aktuální výšku hladiny.
  - Odečíst výchylku ukazatele na stupnici při nižším vodním sloupci
- nebo
- posuvným závažím kompenzovat výchylku ukazatele tak, aby jeho hrot opět ukazoval „0“, a odečíst polohu závaží.
  - Opět upustit trochu vody a pokus opakovat.