

Reostat 100 Ω , 1,25 A

Obj. číslo 200.4058



1. Představení přístroje

Definice

(1) Reostat:

Reostat je proměnný odpor, kterým je možno měnit hodnotu proudu v elektrickém obvodu.

(2) Potenciometr

Potenciometr se skládá ze dvou proměnných odporů, jejichž součet je konstantní. Je používán v obvodu, který umožňuje měnit napětí i při pevném vstupním napětí.

Poznámky

(1) Reostat je možno rovněž použít jako potenciometr. Může být použit jak pro nastavení napětí, tak i pro nastavení proudu.

(2) Obvykle je označován větší stolní přístroj jako "reostat" a menší díly jako "potenciometr".

1.1 Komponenty

- rukojeť
- ochranná mřížka
- posuvný regulátor
- cívka reostatu
- přípojka posuvného regulátoru
- přípojky proměnného odporu
- zemnicí přípojka

CONATEX – DIDACTIC UČEBNÍ POMŮCKY s.r.o. – Velvarská 31 – 160 00 Praha 6

Tel.: 224 310 671 – Tel./Fax: 224 310 676

Email: conatex@conatex.cz – <http://www.conatex.cz>

2. Použití přístrojů

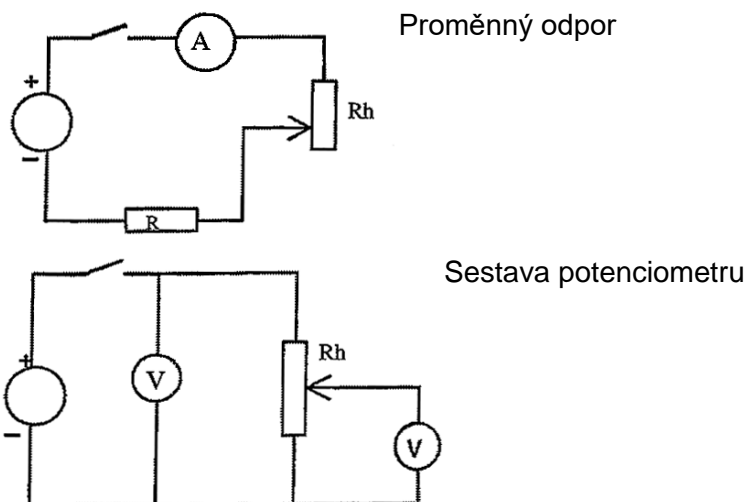
2.1. Princip

Posuvný regulátor je možné posouvat (připojovat) mezi oběma konci ohmického vodiče (válcové cívky odporu). V závislosti na poloze posuvného regulátoru se mění odpor mezi přípojkami reostatu. Pokud je tento přístroj zapojen do obvodu, mění se hodnota proudu.

2.2. Zprovoznění

Reostat je zapojován do elektrického obvodu. Pro připojení slouží přípojka posuvného regulátoru a jedna z obou přípojek proměnného odporu. Změna odporu je prováděna přestavením posuvného regulátoru na kolejniče.

Příklad zapojení



Reostaty 320 W / 3 Ω / 9,5 A

2004034 - 2004035 - 2004036 - 2004037 - 2004038 - 2004039

Společná data:

- odpor: $\pm 10\%$ jmenovité hodnoty.
- přípustný výkon: 320 W v trvalém provozu
640 W po dobu 15 min
1280 W po dobu 4 min
- max. přípustné napětí: 600 V.
- izolace mezi kostrou a výstupem: $3 \times 10^9 \Omega$
- rozměry: 446 x 93 x 150 mm.

- hmotnost: 3,3 až 3,9 kg

objednací č.	R v Ω	I v A	po dobu 15 min	po dobu 4 min
2004034	3	9,5	12 A	15 A
2004035	10	5,7	8 A	11,4 A
2004036	33	3,1	4,4 A	6,2 A
2004037	100	1,8	2,5 A	3,6 A
2004038	330	1	1,4 A	2 A
2004039	1000	0,57	0,8 A	1,14 A

Reostat 640 W / 33 Ω / 4,4 A
2004052 - 2004053 - 2004054 - 2004055

Společná data:

- odpor: $\pm 10\%$ jmenovité hodnoty.
- přípustný výkon: 640 W v trvalém provozu
1280 W po dobu 15 min
2560 W po dobu 4 min
- max. přípustné napětí: 600 V.
- izolace mezi kostrou a výstupem: $3 \times 10^9 \Omega$
- rozměry: 446 x 165 x 150 mm.
- hmotnost: 5 až 5,8 kg

objednací č.	R v Ω	I v A	po dobu 15 min	po dobu 4 min
2004052	33	4,4	6,2 A	8,8 A
2004053	50	3,6	5 A	7,2 A
2004054	165	2	2,8 A	4 A
2004055	500	1,1	1,6 A	2,2 A

Reostat 160 W / 1000 Ω / 0,4 A
2004056 - 2004057 - 2004058 - 2004069

Společná data:

- odpor: $\pm 10\%$ jmenovité hodnoty.
- přípustný výkon: 160 W v trvalém provozu
320 W po dobu 15 min
640 W po dobu 4 min
- max. přípustné napětí: 600 V.
- izolace mezi kostrou a výstupem: $3 \times 10^9 \Omega$
- rozměry: 246 x 93 x 150 mm.
- hmotnost: 1,8 až 2 kg

objednací č.	R v Ω	I v A	po dobu 15 min	po dobu 4 min
2004069	33	2,2	3,1 A	4,4 A
2004058	100	1,25	1,8 A	2,5 A
2004057	330	0,7	1 A	1,4 A
2004056	1000	0,4	0,57 A	0,8 A